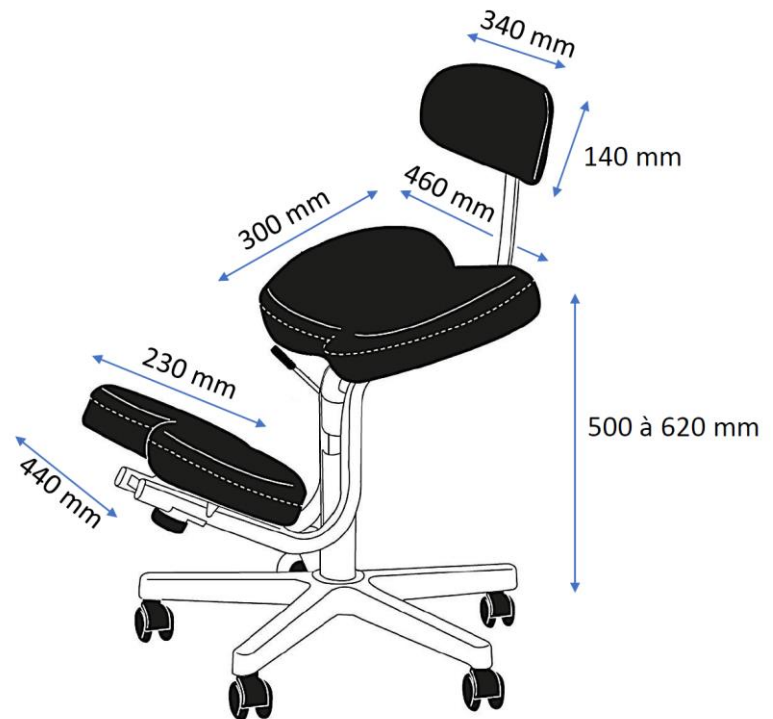


## ASSIS-GENOUX AVEC DOSSIER FIXE

### DIMENSIONS SIÈGE :



### FONCTIONNEMENT :

- Hauteur réglable par vérin à gaz.
- Commande manuelle sous assise.
- Genouillère réglable manuellement.
- Dossier fixe.
- Revêtement tissu.

# ASSIS-GENOUX AVEC DOSSIER FIXE

## MISES EN GARDE :

### Un siège est fait :

- pour s'asseoir dessus

### Un siège n'est pas fait pour :

- pour sauter dessus

## CONDITIONS DE NETTOYAGE :

### PRÉVENTIONS :

### MINIMUM REQUIS :

- Dépoussiérer.
- Nettoyer régulièrement  
(au moins une fois par semaine)

### PRODUITS A PROSCRIRE :

- Alcool et/ou acétone non dilué.
- Tous solvants et détergents.
- Produits d'entretien abrasifs.  
(En cas d'utilisation, ces produits dénaturent les vernis de protection des revêtements et les rendent cassants)