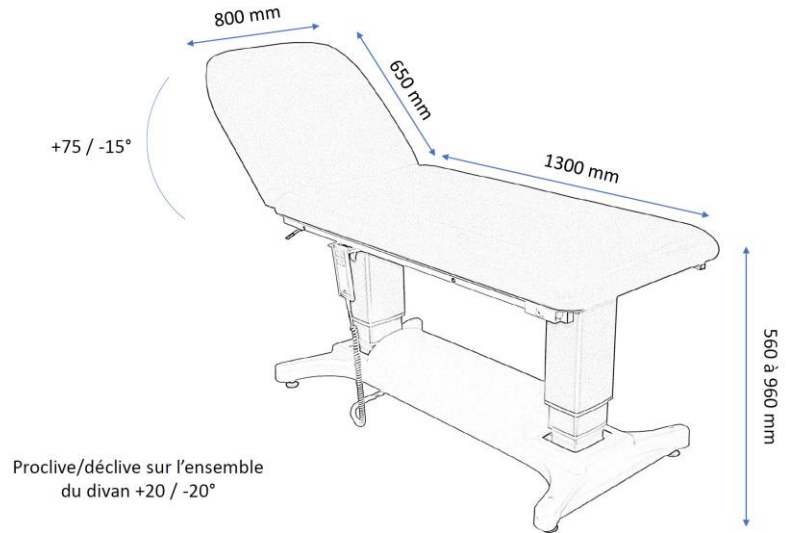


# DIVAN LICATA – 2 PLANS – P/D

## L. 80 CM – SELLERIE PLATE

### DIMENSIONS DIVAN :

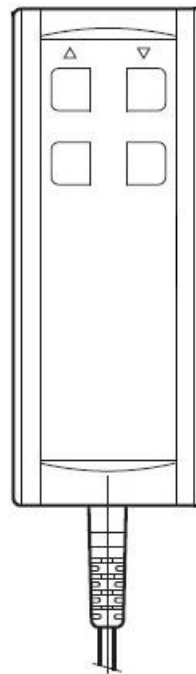


### FONCTIONNEMENT :

- Réglage hauteur du divan par un moteur électrique et commande manuelle :

Touche pour **monter** le divan

**Proclive** du divan



Touche pour **descendre** le divan

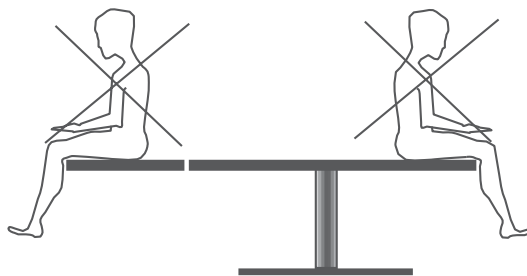
**Déclive** du divan

- Réglage du dossier à l'aide d'un vérin à gaz (commande bilatérale).

# DIVAN LICATA – 2 PLANS – P/D

## L. 80 CM – SELLERIE PLATE

### MISES EN GARDE :



#### Un divan est fait :

- pour s'asseoir au centre de la sellerie
- pour s'allonger

#### Un divan n'est pas fait pour :

- pour s'asseoir aux extrémités (dossier et pieds)

#### Moteur électrique:

- Secteur: 230 V AC 50/60Hz
- Interrupteur bipolaire: 230 V 16A
- Câble de connexion électrique: 250 V 16A



Ne branchez pas le divan sur des secteurs ayant des caractéristiques différentes de celles indiquées ci-dessus. Il est interdit d'ouvrir ou de modifier des parties et des composants du moteur électrique.

### CONDITIONS DE NETTOYAGE :

#### PRÉVENTIONS :

Les tissus enduits de COTTING résistent à la plupart des agressions de la vie quotidienne.

Ils répondent à la norme D60-070 concernant les produits ménagers, alimentaires et pharmaceutiques. S'ils sont régulièrement entretenus, ils conservent leur souplesse et éclat d'origine.

- Intervenir le plus rapidement possible pour supprimer les tâches d'encre qui deviennent vite indélébiles.
- Apporter un soin particulier aux coloris clairs, qui sont plus vulnérables.
- Éliminer régulièrement les traces de transpiration.
- Éviter une exposition prolongée près d'une source de chaleur.

#### MINIMUM REQUIS :

- Dépoussiérer.
- Nettoyer régulièrement (au moins une fois par semaine)

#### PRODUITS A PROSCRIRE :

- Alcool et/ou acétone non dilué.
  - Tous solvants et détergents.
  - Produits d'entretien abrasifs.
- (En cas d'utilisation, ces produits dénaturent les vernis de protection des revêtements et les rendent cassants)