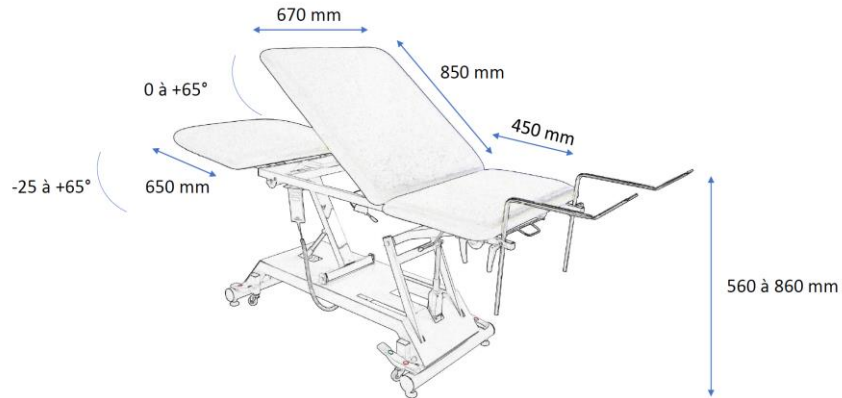


# DIVAN VIMEU – 3 PLANS – 67 CM

## DIMENSIONS DIVAN :



Proclive/déclive sur l'ensemble du divan  
(+15/-15°)

## FONCTIONNEMENT :

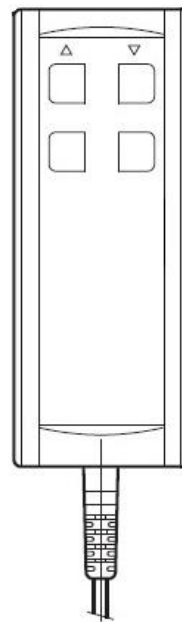
- Réglage hauteur du divan par un moteur électrique et commande manuelle :

Touche pour **monter** le divan

**Proclive** du divan

Touche pour **descendre** le divan

**Déclive** du divan



- **Commande au pied pour les roulettes escamotables.**

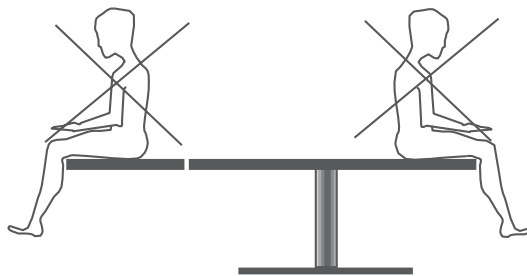
**VERT** pour les mettre en place.

**ROUGE** pour les enlever.

- **Réglage du dossier & de la partie centrale** par vérins à gaz.
- **3<sup>ème</sup> partie réglable manuellement.**

# DIVAN VIMEU – 3 PLANS – 67 CM

## MISES EN GARDE :



### Un divan est fait :

- pour s'asseoir au centre de la sellerie
- pour s'allonger

### Un divan n'est pas fait pour :

- pour s'asseoir aux extrémités (dossier et pieds)

### Moteur électrique:

- Secteur: 230 V AC 50/60Hz
- Interrupteur bipolaire: 230 V 16A
- Câble de connexion électrique: 250 V 16A



Ne branchez pas le divan sur des secteurs ayant des caractéristiques différentes de celles indiquées ci-dessus. Il est interdit d'ouvrir ou de modifier des parties et des composants du moteur électrique.

## CONDITIONS DE NETTOYAGE :

### PRÉVENTIONS :

Les tissus enduits de COTTING résistent à la plupart des agressions de la vie quotidienne.

Ils répondent à la norme D60-070 concernant les produits ménagers, alimentaires et pharmaceutiques. S'ils sont régulièrement entretenus, ils conservent leur souplesse et éclat d'origine.

- Intervenir le plus rapidement possible pour supprimer les tâches d'encre qui deviennent vite indélébiles.
- Apporter un soin particulier aux coloris clairs, qui sont plus vulnérables.
- Éliminer régulièrement les traces de transpiration.
- Éviter une exposition prolongée près d'une source de chaleur.

### MINIMUM REQUIS :

- Dépoussiérer.
- Nettoyer régulièrement (au moins une fois par semaine)

### PRODUITS A PROSCRIRE :

- Alcool et/ou acétone non dilué.
  - Tous solvants et détergents.
  - Produits d'entretien abrasifs.
- (En cas d'utilisation, ces produits dénaturent les vernis de protection des revêtements et les rendent cassants)