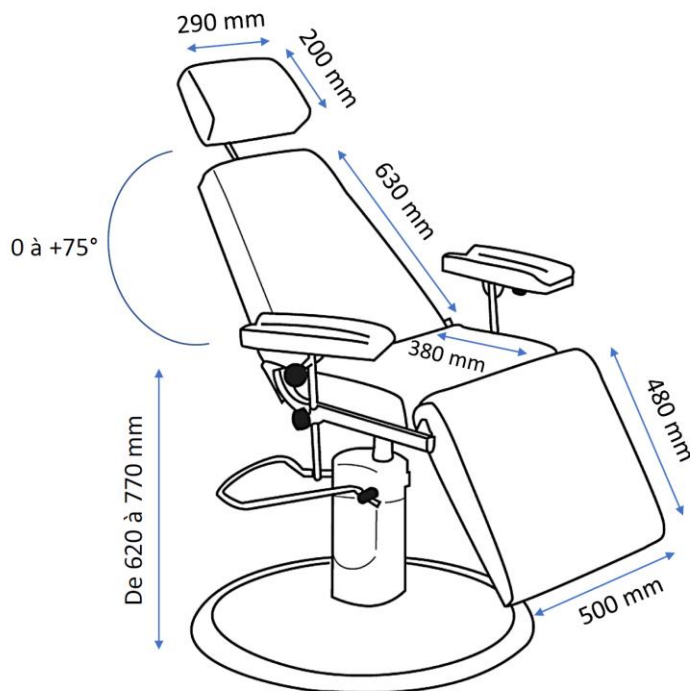


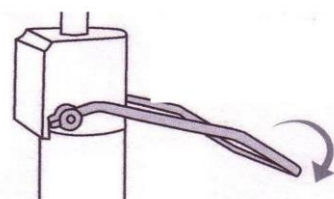
FAUTEUIL DE PRÉLÈVEMENT – SOCLE ROND & POMPE HYDRAULIQUE – D/J SYNCHRONES

DIMENSIONS FAUTEUIL :



FONCTIONNEMENT :

- Fauteuil sur pompe hydraulique.



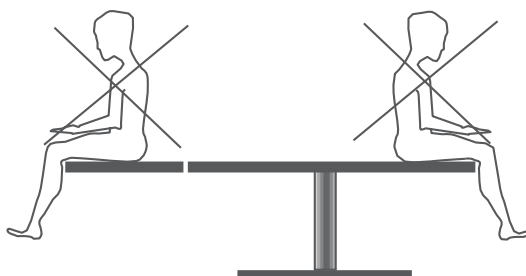
RÉGLAGE DE LA HAUTEUR DU SIÈGE

Appuyer sur la pédale pour régler la hauteur du siège. Maintenir appuyé pour descendre le siège jusqu'en bas. Relever la pédale pour permettre la rotation.

- Piètement sur socle rond.
- Dossier et jambière synchrones, réglables par vérin à gaz.
- 1 paire de gouttières en PVC, réglables en hauteur et profondeur.
- Position allongée.

FAUTEUIL DE PRÉLÈVEMENT – SOCLE ROND & POMPE HYDRAULIQUE – D/J SYNCHRONES

MISES EN GARDE :



Un fauteuil est fait :

- pour s'asseoir au centre de la sellerie
- pour s'allonger

Un fauteuil n'est pas fait pour :

- pour sauter dessus
- pour s'asseoir aux extrémités (dossier et jambière)
- pour s'asseoir sur les accoudoirs

CONDITIONS DE NETTOYAGE :

PRÉVENTIONS :

Les tissus enduits de COTTING résistent à la plupart des agressions de la vie quotidienne.

Ils répondent à la norme D60-070 concernant les produits ménagers, alimentaires et pharmaceutiques. S'ils sont régulièrement entretenus, ils conservent leur souplesse et éclat d'origine.

- Intervenir le plus rapidement possible pour supprimer les tâches d'encre qui deviennent vite indélébiles.
- Apporter un soin particulier aux coloris clairs, qui sont plus vulnérables.
- Éliminer régulièrement les traces de transpiration.
- Éviter une exposition prolongée près d'une source de chaleur.

MINIMUM REQUIS :

- Dépoussiérer.
- Nettoyer régulièrement (au moins une fois par semaine)

PRODUITS A PROSCRIRE :

- Alcool et/ou acétone non dilué.
 - Tous solvants et détergents.
 - Produits d'entretien abrasifs.
- (En cas d'utilisation, ces produits dénaturent les vernis de protection des revêtements et les rendent cassants)