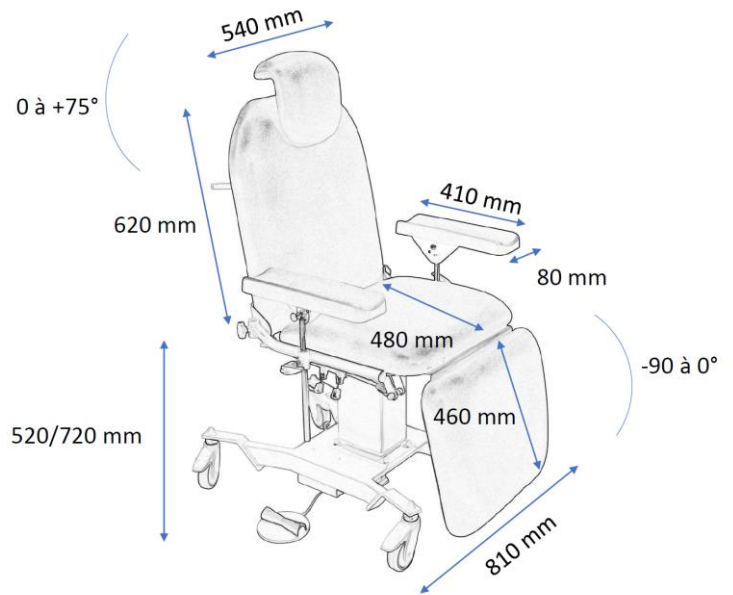


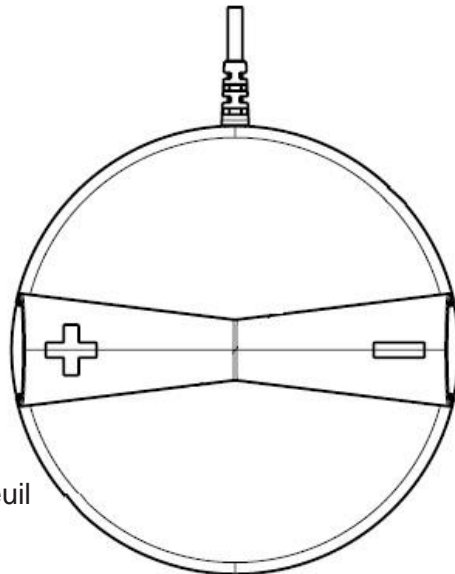
FAUTEUIL DE PRÉLÈVEMENT ÉLECTRIQUE

DIMENSIONS FAUTEUIL :



FONCTIONNEMENT :

- Réglage hauteur du fauteuil par un moteur électrique et commande au pied :



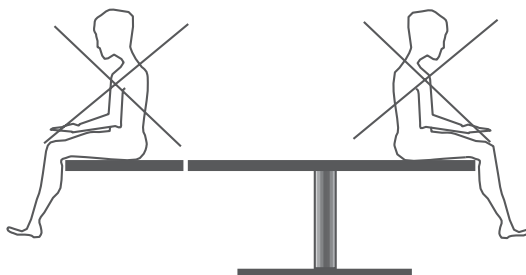
Touche pour **monter** le fauteuil

Touche pour **descendre** le fauteuil

- Réglage du dossier et de la jambière à l'aide de vérins à gaz. Mouvement indépendant.

FAUTEUIL DE PRÉLÈVEMENT ÉLECTRIQUE

MISES EN GARDE :



Un fauteuil est fait :

- pour s'asseoir au centre de la sellerie
- pour s'allonger

Un fauteuil n'est pas fait pour :

- pour s'asseoir aux extrémités (dossier et pieds)

Moteur électrique:

- Secteur: 230 V AC 50/60Hz
- Interrupteur bipolaire: 230 V 16A
- Câble de connexion électrique: 250 V 16A



Ne branchez pas le divan sur des secteurs ayant des caractéristiques différentes de celles indiquées ci-dessus. Il est interdit d'ouvrir ou de modifier des parties et des composants du moteur électrique.

CONDITIONS DE NETTOYAGE :

PRÉVENTIONS :

Les tissus enduits de COTTING résistent à la plupart des agressions de la vie quotidienne.

Ils répondent à la norme D60-070 concernant les produits ménagers, alimentaires et pharmaceutiques. S'ils sont régulièrement entretenus, ils conservent leur souplesse et éclat d'origine.

- Intervenir le plus rapidement possible pour supprimer les tâches d'encre qui deviennent vite indélébiles.
- Apporter un soin particulier aux coloris clairs, qui sont plus vulnérables.
- Éliminer régulièrement les traces de transpiration.
- Éviter une exposition prolongée près d'une source de chaleur.

MINIMUM REQUIS :

- Dépoussiérer.
- Nettoyer régulièrement (au moins une fois par semaine)

PRODUITS A PROSCRIRE :

- Alcool et/ou acétone non dilué.
 - Tous solvants et détergents.
 - Produits d'entretien abrasifs.
- (En cas d'utilisation, ces produits dénaturent les vernis de protection des revêtements et les rendent cassants)