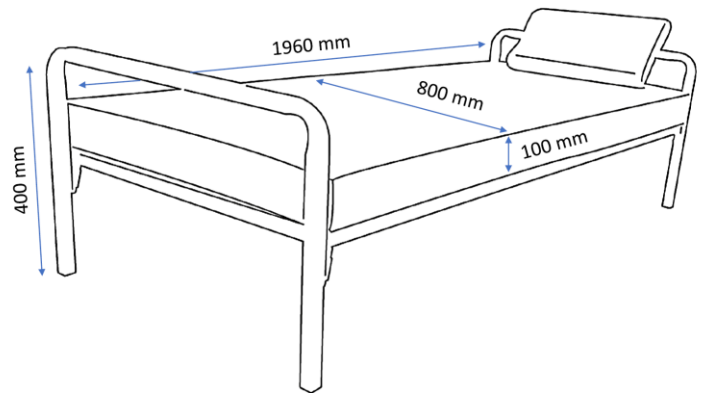


# LIT D'INFIRMERIE

## DIMENSIONS LIT:

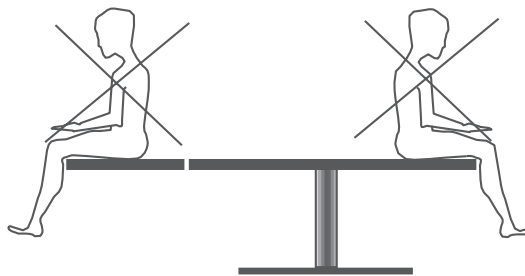


## FONCTIONNEMENT :

- **Sommier livré démonté.**
- **Emboîter les pieds aux extrémités du sommier.**
- **1 matelas et 1 oreiller.**

# LIT D'INFIRMERIE

## MISES EN GARDE :



### Un lit est fait :

- pour s'asseoir au centre de la sellerie
- pour s'allonger

### Un lit n'est pas fait pour :

- pour sauter dessus.

## CONDITIONS DE NETTOYAGE :

### PRÉVENTIONS :

### MINIMUM REQUIS :

- Dépoussiérer.
- Nettoyer régulièrement  
(au moins une fois par semaine)

### PRODUITS A PROSCRIRE :

- Alcool et/ou acétone non dilué.
- Tous solvants et détergents.
- Produits d'entretien abrasifs.  
(En cas d'utilisation, ces produits dénaturent les vernis de protection des revêtements et les rendent cassants)