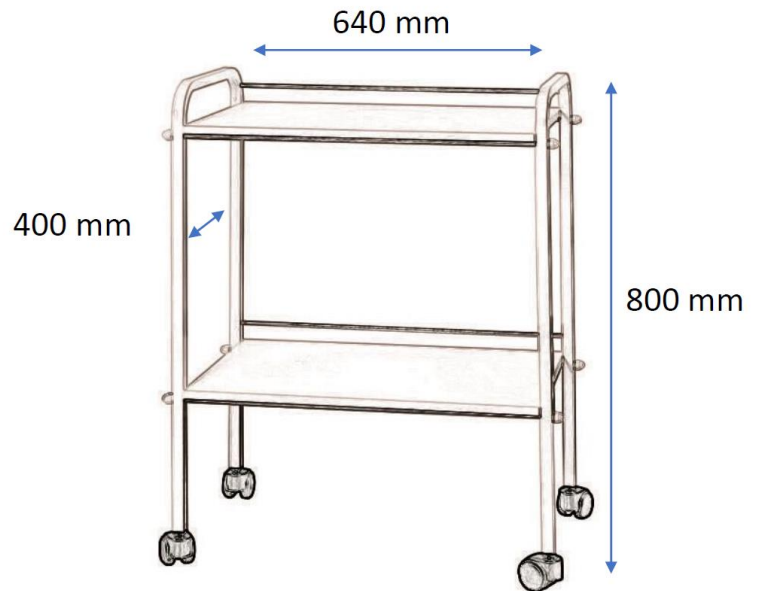


GUÉRIDON 2 PLATEAUX

DIMENSIONS GUÉRIDON :



FONCTIONNEMENT :

- Équipé de 2 plateaux en mélaminé blanc (600 x 400 mm).
- Charge +/- 20 kg / plateau.

GUÉRIDON 2 PLATEAUX



MISES EN GARDE :

Un guéridon est fait :

- pour poser du matériel dessus

Un guéridon n'est pas fait pour :

- pour s'asseoir dessus

CONDITIONS DE NETTOYAGE :

PRÉVENTIONS :

MINIMUM REQUIS :

- Dépoussiérer.
- Nettoyer régulièrement (au moins une fois par semaine)

PRODUITS A PROSCRIRE :

- Alcool et/ou acétone non dilué.
 - Tous solvants et détergents.
 - Produits d'entretien abrasifs.
- (En cas d'utilisation, ces produits dénaturent les vernis de protection des revêtements et les rendent cassants)