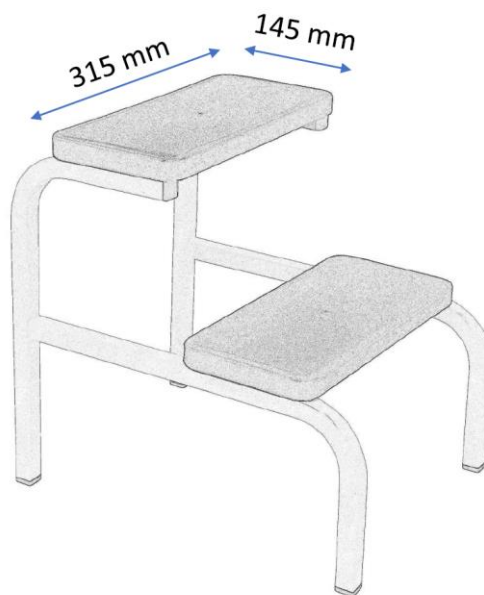


ESCABEAU ÉCO ÉPOXY BLANC - 2 MARCHES

DIMENSIONS ESCABEAU :



FONCTIONNEMENT :

- Escabeau 2 marches en polypropylène.

ESCABEAU ÉCO ÉPOXY BLANC – 2 MARCHES



MISES EN GARDE :

Un escabeau est fait :

- pour monter dessus

Un escabeau n'est pas fait pour :

- pour sauter dessus

CONDITIONS DE NETTOYAGE :

PRÉVENTIONS :

MINIMUM REQUIS :

- Dépoussiérer.
- Nettoyer régulièrement
(au moins une fois par semaine)

PRODUITS A PROSCRIRE :

- Alcool et/ou acétone non dilué.
- Tous solvants et détergents.
- Produits d'entretien abrasifs.
(En cas d'utilisation, ces produits dénaturent les vernis de protection des revêtements et les rendent cassants)