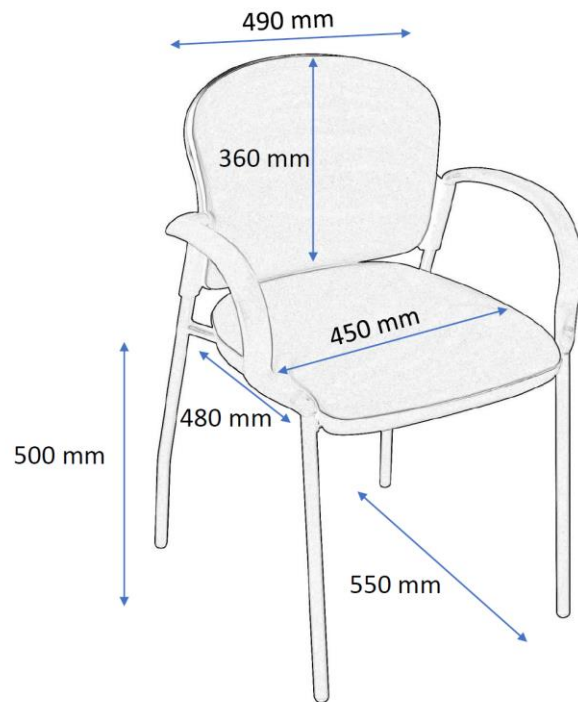


CHAISE ROISEL – AVEC ACCOUDOIRS

DIMENSIONS CHAISE :



FONCTIONNEMENT :

- Chaise 1 place avec une paire d'accoudoirs.
- Carter thermoformé à l'arrière de l'assise et du dossier.
- Bâti époxy noir mât.

CHAISE ROISEL – AVEC ACCOUDOIRS



MISES EN GARDE :

Une chaise est faite :

- pour s'asseoir dessus

Une chaise n'est pas faite pour :

- pour sauter dessus

CONDITIONS DE NETTOYAGE :

PRÉVENTIONS :

Les tissus enduits de COTTING résistent à la plupart des agressions de la vie quotidienne.

Ils répondent à la norme D60-070 concernant les produits ménagers, alimentaires et pharmaceutiques. S'ils sont régulièrement entretenus, ils conservent leur souplesse et éclat d'origine.

- Intervenir le plus rapidement possible pour supprimer les tâches d'encre qui deviennent vite indélébiles.
- Apporter un soin particulier aux coloris clairs, qui sont plus vulnérables.
- Éliminer régulièrement les traces de transpiration.
- Éviter une exposition prolongée près d'une source de chaleur.

MINIMUM REQUIS :

- Dépoussiérer.
- Nettoyer régulièrement (au moins une fois par semaine)

PRODUITS A PROSCRIRE :

- Alcool et/ou acétone non dilué.
 - Tous solvants et détergents.
 - Produits d'entretien abrasifs.
- (En cas d'utilisation, ces produits dénaturent les vernis de protection des revêtements et les rendent cassants)