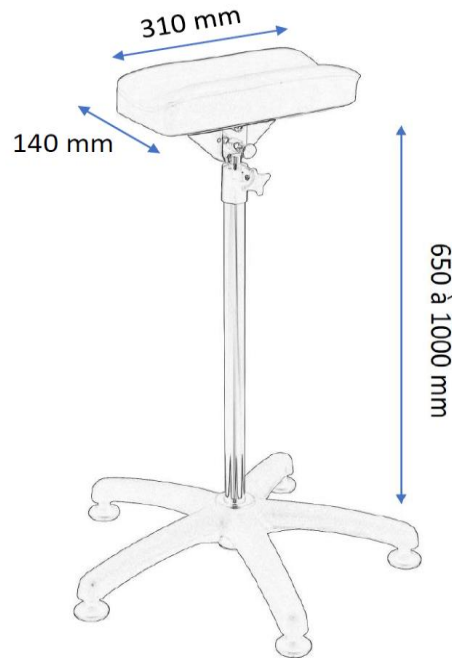


APPUI-JAMBE OU BRAS – PIED POLYAMIDE

DIMENSIONS :



FONCTIONNEMENT :

- Appui-jambe ou bras réglable en hauteur.
- Tige réglable à l'aide d'une vis de serrage.

APPUI-JAMBE OU BRAS – PIED POLYAMIDE



MISES EN GARDE :

Un appui-jambe/bras est fait :

- pour poser sa jambe ou bras dessus

Un appui-jambe/bras n'est pas fait pour :

- pour s'asseoir dessus

CONDITIONS DE NETTOYAGE :

PRÉVENTIONS :

Les tissus enduits de COTTING résistent à la plupart des agressions de la vie quotidienne. Ils répondent à la norme D60-070 concernant les produits ménagers, alimentaires et pharmaceutiques. S'ils sont régulièrement entretenus, ils conservent leur souplesse et éclat d'origine.

- Intervenir le plus rapidement possible pour supprimer les tâches d'encre qui deviennent vite indélébiles.
- Apporter un soin particulier aux coloris clairs, qui sont plus vulnérables.
- Éliminer régulièrement les traces de transpiration.
- Éviter une exposition prolongée près d'une source de chaleur.

MINIMUM REQUIS :

- Dépoussiérer.
- Nettoyer régulièrement (au moins une fois par semaine)

PRODUITS A PROSCRIRE :

- Alcool et/ou acétone non dilué.
 - Tous solvants et détergents.
 - Produits d'entretien abrasifs.
- (En cas d'utilisation, ces produits dénaturent les vernis de protection des revêtements et les rendent cassants)