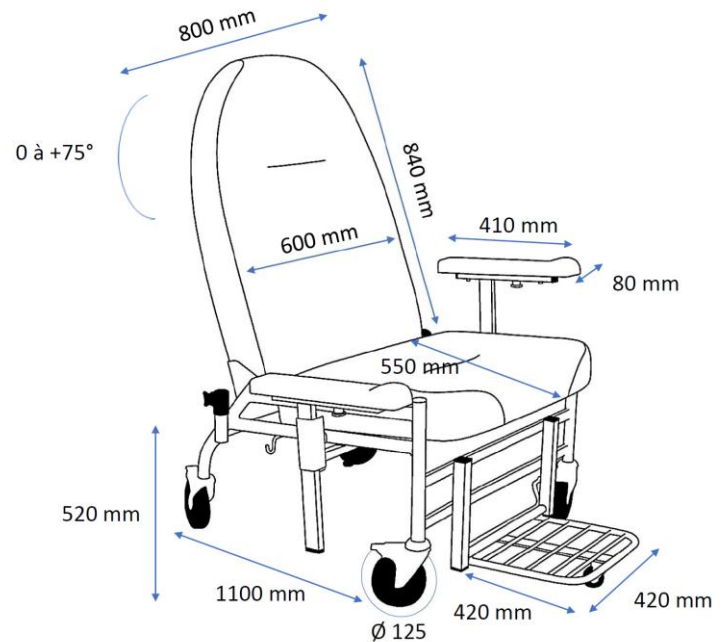


## FAUTEUIL DE REPOS LARGE – DOSSIER INCLINABLE – ACC. RÉGLABLES

### DIMENSIONS FAUTEUIL :

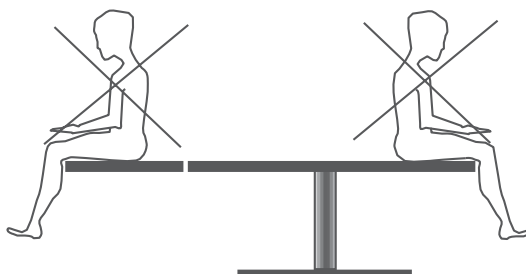


### FONCTIONNEMENT :

- Fauteuil sur roulettes.
- Dossier inclinable par vérin à gaz.
- Accoudoirs réglables en hauteur.
- Repose-pieds rabattable avec une 5<sup>ème</sup> roulette directionnelle.

# FAUTEUIL DE REPOS LARGE – DOSSIER INCLINABLE – ACC. RÉGLABLES

## MISES EN GARDE :



### Un fauteuil est fait :

- pour s'asseoir au centre de la sellerie
- pour s'allonger

### Un fauteuil n'est pas fait pour :

- pour sauter dessus
- pour s'asseoir aux extrémités (dossier et jambière)
- pour s'asseoir sur les accoudoirs

## CONDITIONS DE NETTOYAGE :

### PRÉVENTIONS :

Les tissus enduits de COTTING résistent à la plupart des agressions de la vie quotidienne.

Ils répondent à la norme D60-070 concernant les produits ménagers, alimentaires et pharmaceutiques. S'ils sont régulièrement entretenus, ils conservent leur souplesse et éclat d'origine.

- Intervenir le plus rapidement possible pour supprimer les tâches d'encre qui deviennent vite indélébiles.
- Apporter un soin particulier aux coloris clairs, qui sont plus vulnérables.
- Éliminer régulièrement les traces de transpiration.
- Éviter une exposition prolongée près d'une source de chaleur.

### MINIMUM REQUIS :

- Dépoussiérer.
- Nettoyer régulièrement (au moins une fois par semaine)

### PRODUITS A PROSCRIRE :

- Alcool et/ou acétone non dilué.
- Tous solvants et détergents.
- Produits d'entretien abrasifs.  
(En cas d'utilisation, ces produits dénaturent les vernis de protection des revêtements et les rendent cassants)