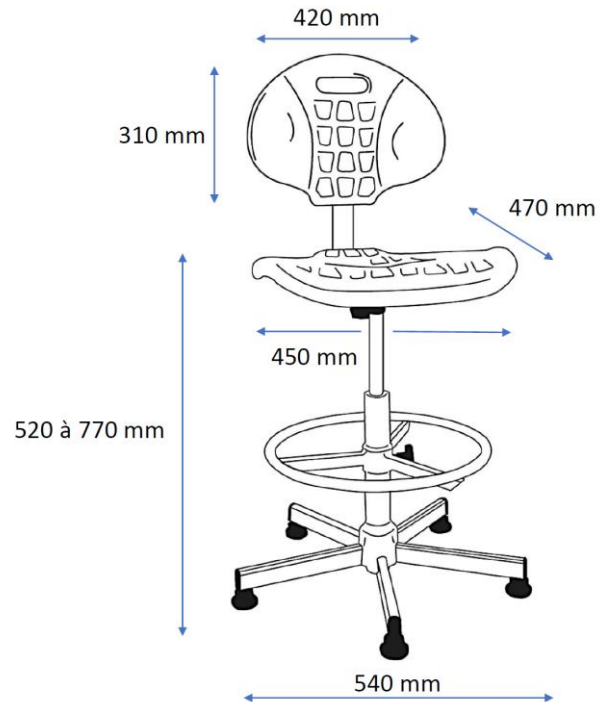


SIÈGE TECHNIQUE EN MOUSSE DE PU – DOSSIER RÉGLABLE MANUELLEMENT

DIMENSIONS SIÈGE :



FONCTIONNEMENT :

- **Hauteur réglable par vérin à gaz.**
- **Commande manuelle sous assise.**
- **Dossier réglable manuellement.**
- **Contact permanent réglable manuellement.**
- **Repose-pieds chromé, réglable manuellement.**

SIÈGE TECHNIQUE EN MOUSSE DE PU – DOSSIER RÉGLABLE MANUELLEMENT



MISES EN GARDE :

Un siège est fait :

- pour s'asseoir dessus

Un siège n'est pas fait pour :

- pour sauter dessus

CONDITIONS DE NETTOYAGE :

PRÉVENTIONS :

MINIMUM REQUIS :

- Dépoussiérer.
- Nettoyer régulièrement
(au moins une fois par semaine)

PRODUITS A PROSCRIRE :

- Alcool et/ou acétone non dilué.
- Tous solvants et détergents.
- Produits d'entretien abrasifs.
(En cas d'utilisation, ces produits dénaturent les vernis de protection des revêtements et les rendent cassants)