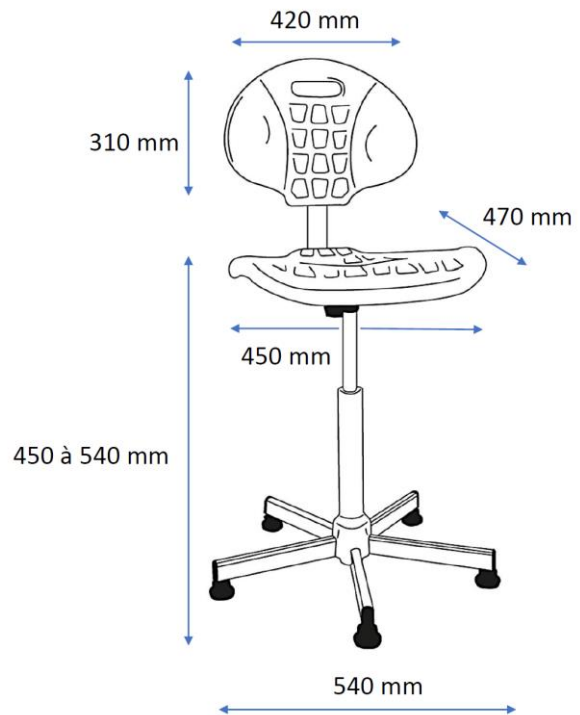


## SIÈGE TECHNIQUE EN MOUSSE DE PU – DOSSIER RÉGLABLE MANUELLEMENT

### DIMENSIONS SIÈGE:



### FONCTIONNEMENT :

- **Hauteur réglable par vérin à gaz.**
- **Commande manuelle sous assise.**
- **Dossier réglable manuellement.**

# SIÈGE TECHNIQUE EN MOUSSE DE PU – DOSSIER RÉGLABLE MANUELLEMENT



## MISES EN GARDE :

### Un siège est fait :

- pour s'asseoir dessus

### Un siège n'est pas fait pour :

- pour sauter dessus

## CONDITIONS DE NETTOYAGE :

### PRÉVENTIONS :

### MINIMUM REQUIS :

- Dépoussiérer.
- Nettoyer régulièrement  
(au moins une fois par semaine)

### PRODUITS A PROSCRIRE :

- Alcool et/ou acétone non dilué.
- Tous solvants et détergents.
- Produits d'entretien abrasifs.  
(En cas d'utilisation, ces produits dénaturent les vernis de protection des revêtements et les rendent cassants)