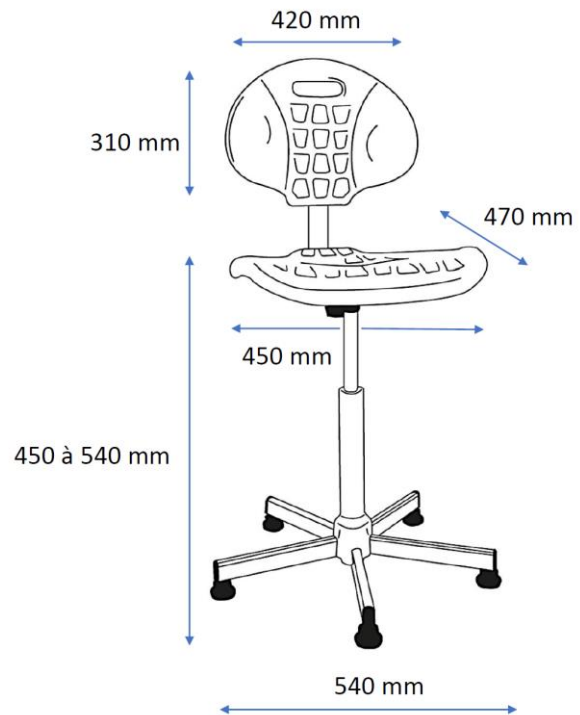


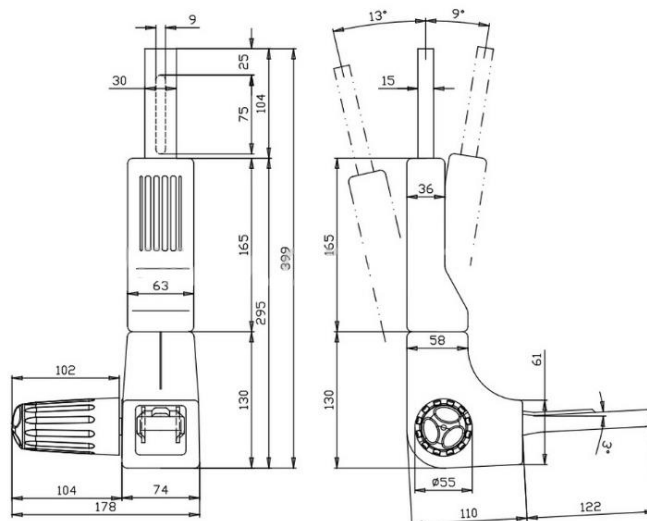
SIÈGE TECHNIQUE EN MOUSSE DE PU – CONTACT PERMANENT

DIMENSIONS SIÈGE :



FONCTIONNEMENT :

- Hauteur réglable par vérin à gaz.
- Commande manuelle sous assise.
- Dossier réglable manuellement.
- Contact permanent réglable manuellement.



SIÈGE TECHNIQUE EN MOUSSE DE PU – CONTACT PERMANENT



MISES EN GARDE :

Un siège est fait :

- pour s'asseoir dessus

Un siège n'est pas fait pour :

- pour sauter dessus

CONDITIONS DE NETTOYAGE :

PRÉVENTIONS :

MINIMUM REQUIS :

- Dépoussiérer.
- Nettoyer régulièrement
(au moins une fois par semaine)

PRODUITS A PROSCRIRE :

- Alcool et/ou acétone non dilué.
- Tous solvants et détergents.
- Produits d'entretien abrasifs.
(En cas d'utilisation, ces produits dénaturent les vernis de protection des revêtements et les rendent cassants)