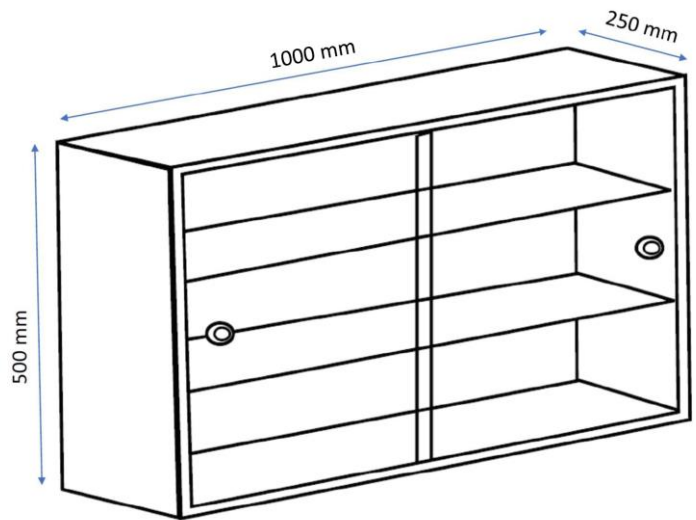


## ARMOIRE MURALE

### DIMENSIONS ARMOIRE :



### FONCTIONNEMENT :

- **Équipée de 2 portes vitrées, coulissantes.**
- **2 trous à l'arrière de l'armoire pour fixation au mur.**
- **2 étagères en verre.**

# ARMOIRE MURALE

## MISES EN GARDE :

### Une armoire est faite :

- pour y ranger des médicaments dedans

### Une armoire n'est pas faite pour :

- pour s'appuyer dessus (risque de basculement)

## CONDITIONS DE NETTOYAGE :

### PRÉVENTIONS :

### MINIMUM REQUIS :

- Dépoussiérer.
- Nettoyer régulièrement (au moins une fois par semaine)

### PRODUITS A PROSCRIRE :

- Alcool et/ou acétone non dilué.
  - Tous solvants et détergents.
  - Produits d'entretien abrasifs.
- (En cas d'utilisation, ces produits dénaturent les vernis de protection des revêtements et les rendent cassants)